

körting

РУС

Руководство пользователя



ВСТРАИВАЕМЫЙ ЭЛЕКТРИЧЕСКИЙ ДУХОВОЙ ШКАФ

OKB 582 CSX

ОБЩИЕ РЕКОМЕНДАЦИИ



Данное изделие соответствует Директиве EU 2002/96/ЕЕС.

Символ перечеркнутого контейнера для отходов на изделии означает, что после истечения его срока службы утилизация осуществляется отдельно от бытовых отходов; изделие необходимо сдать в специализированный пункт сбора электрических и электронных приборов с истекшим сроком службы или передать дилеру во время приобретения нового аналогичного прибора.

Во время утилизации пользователь несет ответственность за сдачу устройства на соответствующий пункт сбора. Невыполнение этого условия повлечет санкции, предусмотренные действующим законодательством по утилизации отходов. Раздельная утилизация необходима для того, чтобы вышедший из строя или устаревший прибор можно было передать для экологически безопасной переработки, обработки и разборки, во избежание возможного отрицательного воздействия на окружающую среду или угрозы здоровью, а также для повторного использования составляющих материалов.

Более подробную информацию об имеющихся системах сбора можно получить в местных службах по утилизации или в торговой точке, где прибор был приобретен.

ПРОИЗВОДИТЕЛЬ НЕ НЕСЕТ ГРАЖДАНСКОЙ ИЛИ УГОЛОВНОЙ ОТВЕТСТВЕННОСТИ В СЛУЧАЕ НЕКАЧЕСТВЕННОЙ ИЛИ НЕПРАВИЛЬНОЙ УСТАНОВКИ ПРИБОРА. ПРОИЗВОДИТЕЛЬ ОСТАВЛЯЕТ ЗА СОБОЙ ПРАВО НА ВНЕСЕНИЕ ВСЕХ НЕОБХОДИМЫХ И ПОЛЕЗНЫХ ИЗМЕНЕНИЙ В СВОИ ИЗДЕЛИЯ БЕЗ ПРЕДВАРИТЕЛЬНОГО УВЕДОМЛЕНИЯ.

Упаковочные материалы следует утилизировать в соответствии с действующими местными стандартами.

Перед установкой или эксплуатацией прибора следует внимательно ознакомиться с данной инструкцией для получения всей необходимой информации по установке, техническому обслуживанию и эксплуатации.

Данную инструкцию следует хранить вместе с прибором в течение всего срока его службы, а также на случай передачи прибора другим пользователям.

Данный прибор предназначен только для бытового использования, для приготовления и разогревания пищевых продуктов. Прочее применение, отличное от указанного в данном руководстве, считается некорректным и – как следствие – опасным.

Изделие соответствует европейской директиве 89/109/ЕЕС, описывающей приборы, контактирующие с пищевыми продуктами.

Данное бытовое устройство соответствует положениям Директив Европейского Союза

- ДИРЕКТИВА ПО НИЗКОВОЛЬТНЫМ УСТРОЙСТВАМ – 2006/95/ЕС
- ДИРЕКТИВА ПО ЭЛЕКТРОМАГНИТНОЙ СОВМЕСТИМОСТИ – 2004/108/ЕС

Данные идентификации изделия указаны на соответствующей заводской табличке на передней панели духовки. **Снимать данную табличку запрещено.**

Установка выполняется только квалифицированным персоналом в соответствии с действующими местными положениями и рекомендациями настоящего руководства.

ВАЖНАЯ ИНФОРМАЦИЯ:

ЗАПРЕЩАЕТСЯ ПОДНИМАТЬ ДУХОВКУЗА РУЧКУ ОТКРЫВАНИЯ ИЛИ ТЯНУТЬ ЗА НЕЕ.

При некорректной работе отключите прибор от электросети (при отключении от розетки запрещается тянуть за шнур питания) и свяжитесь со специализированным центром послепродажного обслуживания на предмет получения запасных частей от изготовителя.

ВЫПОЛНЯТЬ ЛЮБЫЕ РЕМОНТНЫЕ РАБОТЫ САМОСТОЯТЕЛЬНО – ЗАПРЕЩЕНО!

ПРАВИЛЬНАЯ ЭКСПЛУАТАЦИЯ ДУХОВОГО ШКАФА

Эксплуатация прибора должна осуществляться только взрослыми. Беречь от детей!

- Прибор нагревается на рабочем этапе и инерционно даже после выключения. Запрещается касаться внутренних компонентов духовки на этих этапах, а также следует максимально ограничить контакт с наружными компонентами. Во время работы прибора ограничивайте нахождение детей вблизи него. Доступные компоненты могут очень сильно нагреваться.
- Для установки в печь или извлечения из нее компонентов или принадлежностей следует всегда пользоваться защитными перчатками (рукавицами).
- Для приготовления пищи пользуйтесь только термостойкими контейнерами.
- Не оставляйте прибор без присмотра во время работы; существует опасность выделения масла или жира, которые могут воспламениться.
- Запрещается накрывать печь листами алюминия или ставить на нее другие предметы (сковороды, подносы), опирать о стены или облокачиваться на нижнюю часть духовки; это может повредить изделие.
- Запрещается использовать печь для хранения различных предметов; могут возникнуть повреждения как духовки, так и хранящихся в ней предметов при ее включении.
- Запрещается сидеть или размещать грузы на открытой дверце, а также подвешивать грузы на ручьятку; это может повредить изделие и вызвать сбой в работе.
- Перед обслуживанием или чисткой печь следует отключить от сети питания и при необходимости дать ей остыть.
- Обращайте внимание на поток воздуха, выходящего из духовки при открытой дверце: он может быть очень горячим.
- Для чистки запрещается пользоваться паровыми пульверизаторами; это может повредить электрические компоненты.
- При повреждении силового кабеля незамедлительно обратитесь в центр послепродажного технического обслуживания для замены.

ВНИМАНИЕ! ДАННЫЙ ПРИБОР СЛЕДУЕТ ЗАЗЕМЛИТЬ В СООТВЕТСТВИИ С ДЕЙСТВУЮЩИМИ СТАНДАРТАМИ.

ПО ВОПРОСАМ УСТАНОВКИ ДУХОВКИ СМ.РАЗДЕЛ «ИНСТРУКЦИИ ПО УСТАНОВКЕ».

ПРАВИЛЬНАЯ ЭКСПЛУАТАЦИЯ ДУХОВОГО ШКАФА

Предварительный разогрев духовки следует осуществлять строго в течение обозначенного времени.

- Во избежание потерь тепла дверцу следует открывать только при необходимости.
- Следует поддерживать чистоту прокладок и уплотнений во избежание распространения тепла; в противном случае могут иметь место повреждения.
- Если печь не используется в течение продолжительного времени, ее следует отключать от электросети.
- Для снижения образования конденсата из-за влажности пищевых продуктов всегда следует прогревать печь перед помещением в нее продуктов. Однако образование конденсата на стекле дверцы или на стенках духовки не влияет на ее работу, и в процессе приготовления влага испаряется.

ПЕРЕД ЗАПУСКОМ ДУХОВОГО ШКАФА:

Отключите устройство от сети.

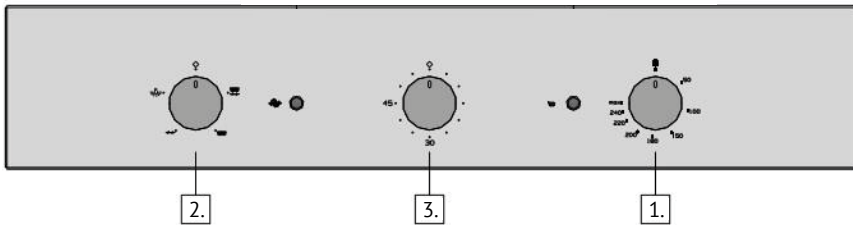
1. Удалите из духовки все элементы внутренней упаковки и все принадлежности. Ополосните все внутренние поверхности горячей водой или мягким моющим средством (см. параграф «Техническое обслуживание и чистка»).
2. Тщательно протрите поверхности влажной тканью. Вымойте все принадлежности духовки и тщательно просушите.

ВНИМАНИЕ!

- ЗАПРЕЩАЕТСЯ ИСПОЛЬЗОВАТЬ ПРИБОР ДЛЯ ОТОПЛЕНИЯ ПОМЕЩЕНИЙ.
НЕ ЗАГРОМОЖДАЙТЕ ВЕНТИЛЯЦИОННЫЕ РЕШЕТКИ ПОСТУПЛЕНИЯ ОХЛАЖДАЮЩЕГО ВОЗДУХА НА ПРИБОРЕ И В ПОМЕЩЕНИИ.
- ПЕРЕД УСТАНОВКОЙ УБЕДИТЕСЬ, ЧТО ИСТОЧНИК ПИТАНИЯ СООТВЕТСТВУЕТ ДАННЫМ, УКАЗАННЫМ НА ЯРЛЫКЕ ИЗДЕЛИЯ.
- ВО ВРЕМЯ ЭКСПЛУАТАЦИИ НЕ ДОТРАГИВАЙТЕСЬ ДО НАГРЕВАЮЩИХСЯ ЭЛЕМЕНТОВ ВНУТРИ ДУХОВКИ.
- ВО ВРЕМЯ ЭКСПЛУАТАЦИИ МНОГИЕ ДОСТУПНЫЕ КОМПОНЕНТЫ СИЛЬНО НАГРЕВАЮТСЯ.
- БЕРЕЧЬ ОТ ДЕТЕЙ!

РУКОВОДСТВО ПО ЭКСПЛУАТАЦИИ ДУХОВОГО ШКАФА

СТАНДАРТНАЯ ПАНЕЛЬ УПРАВЛЕНИЯ



1. Регулятор температуры (справа)
2. Таймер
3. Регулятор режимов нагрева

ВАЖНАЯ ИНФОРМАЦИЯ:

ПЕРЕД ПЕРВЫМ ИСПОЛЬЗОВАНИЕМ ДУХОВКИ ДАЙТЕ ЕЙ ПОРАБОТАТЬ БЕЗ ПРОДУКТОВ ПРИМЕРНО В ТЕЧЕНИЕ 1 ЧАСА. СЛЕДУЕТ ХОРОШО ПРОВЕТРИТЬ ПОМЕЩЕНИЕ, ОТКРЫВ ОКНА. ПРИ ЭТОМ УДАЛЯТЬСЯ ПАРЫ СГОРАНИЯ, ОСТАВШИЕСЯ ПОСЛЕ ИЗГОТОВЛЕНИЯ: МАСЛА, ЖИРЫ И ТЕХНИЧЕСКИЕ СМОЛЫ.

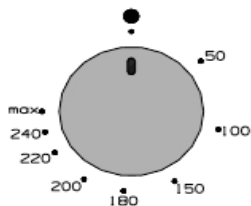
ИНДИКАТОР ПИТАНИЯ (КРАСНЫЙ)

Обозначает включенное состояние духовки.

ИНДИКАТОР РАБОТЫ ДУХОВОГО ШКАФА (ЖЕЛТЫЙ)

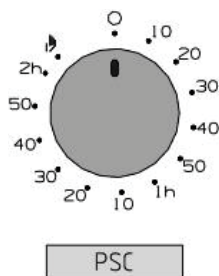
Включенный индикатор означает, что печь находится на этапе предварительного прогрева. Выключенный индикатор означает, что печь достигла заданной температуры. Мигающий индикатор означает, что внутри духовки поддерживается постоянная температура на значении, указанном на термостате.

РЕГУЛЯТОР ТЕМПЕРАТУРЫ ДУХОВОГО ШКАФА:





Регулирует температуру приготовления пищи по всем опциям, включая предусматривающие гриль. При повороте рукоятки по часовой стрелке регулируется температура внутри духовки на заданном значении между 50 и 270°C.

УПРАВЛЕНИЕ ТАЙМЕРОМ ДУХОВОГО ШКАФА



Вы можете установить время приготовления - до 2 часов. Для этого поверните регулятор Таймера по часовой стрелке, выбрав необходимое вам время приготовления. По истечении данного срока духовой шкаф подаст звуковой сигнал и выключится.

Если вы хотите использовать духовой шкаф в ручном режиме – поверните регулятор против часовой стрелки, установив его на символ .

ВНИМАНИЕ!
ДУХОВОЙ ШКАФ НЕ РАБОТАЕТ, КОГДА РЕГУЛЯТОР УСТАНОВЛЕН НА СИМВОЛ .

ФУНКЦИИ ДУХОВОГО ШКАФА

(символы на духовке и относящиеся к ним функции)

ПОДСВЕТКА



Подсветку духовки можно включить в любое время, если на модели указан данный символ. Подсветка остается включенной наряду с прочими функциями. Если данный символ не указан на модели, то подсветка включается при выборе каждой функции духовки.

ТРАДИЦИОННОЕ СТАТИЧНОЕ ПРИГОТОВЛЕНИЕ ПИЩИ



С одновременным распределением тепла сверху и снизу данная функция предназначена для выпечки, требующей медленного приготовления с постоянным добавлением жидкости. Идеально для любых видов поджаривания мяса, хлеба, пирогов и бисквитов. Для данного типа приготовления пользуйтесь только одной полкой. В противном случае температура не будет распределяться равномерно.

«НИЖНЕЕ» ПРИГОТОВЛЕНИЕ



В этом случае начинает работать нижний нагревательный элемент. В отличие от «верхнего» способа приготовления данная функция рекомендуется для доведения блюд до окончательной готовности, которые готовы сверху, но требуют готовности в центре. Интенсивный жар, подаваемый снизу идеально подходит для прожарки не очень нежного мяса.

«ВЕРХНЕЕ» ПРИГОТОВЛЕНИЕ



Данная функция активирует верхний нагревательный элемент. Интенсивное тепло, распространяющееся сверху, прекрасно подходит для конечного запекания сверху пищевых продуктов, приготовленных «изнутри», но не полностью сверху.

БОЛЬШОЙ ГРИЛЬ



Оптimalен для приготовления больших блюд из мяса или рыбы, которые размещаются на всем пространстве решетки. Работают верхний нагревательный элемент и элемент гриля.

ОБЪЕМНЫЙ ТУРБОГРИЛЬ



Идеально подходит для жарки крупных кусков мяса или птицы на одном уровне, а также для грантирования и турбогриль подрумянивания. Работают верхний нагревательный элемент, элемент гриля и вентилятор.

ИНТЕНСИВНОЕ ПРИГОТОВЛЕНИЕ



Активация верхнего и нижнего нагревательных элементов вместе с работой вентилятора обеспечивает равномерное распределение генерируемого жара. Горячий воздух, циркулирующий внутри духовки, обеспечивает равномерное приготовление и подрумянивание разных блюд на одном или нескольких уровнях, требующих схожих температур. При прожарке мяса оптимизация распределения тепла позволяет осуществлять приготовление при менее высоких температурах, что снижает растекание соусов. При этом мясо становится более нежным и не теряет вес.

ПРИГОТОВЛЕНИЕ С КОНВЕКЦИЕЙ



Данный тип приготовления рекомендуется для блюд, помещенных на разные уровни; блюда могут различаться, но их запахи при этом не впитываются друг в друга. Равномерная циркуляция горячего воздуха обеспечивает медленное и равномерное выпекание.

РАЗМОРАЖИВАНИЕ



Вентилятор работает без нагрева. За счет постоянной циркуляции воздуха комнатной температуры продукты размораживаются естественным образом, но значительно быстрее.

ТАНГЕНЦИАЛЬНЫЙ ВЕНТИЛЯТОР

Данный прибор оборудован тангенциальным вентилятором для охлаждения панели управления и рукоятки дверцы духовки. Вентилятор начинает работать через несколько минут после начала приготовления, когда температура в духовке достигает определенного значения (время варьируется в зависимости от модели), а также предотвращает перегрева корпуса духового шкафа. Горячий воздух, выходящий из-под панели управления, продолжает вытягиваться также после отключения духовки до тех пор, пока температура не опустится до нормального уровня.

ТЕХНИЧЕСКОЕ ОБСЛУЖИВАНИЕ И ЧИСТКА

- Перед началом любых операций по обслуживанию агрегата рекомендуется отключить питание.
- Запрещается чистить агрегат паровыми мочными установками.
- Запрещается использовать грубые, абразивные материалы или острые металлические скребки для чистки дверцы духовки, поскольку они могут поцарапать или повредить поверхности или разбить стекло.
- Запрещается использовать кислотные продукты (например, для удаления накипи), поскольку они могут повредить эмалированные компоненты.
- Отключите нагревательные элементы, дождитесь, пока внутренние компоненты духовки остынут, перед тем как дотрагиваться до них или чистить.
- Обращайте особое внимание на решетки гриля.
- Чистить печь следует осторожно.
- При чистке влажной губкой или мягкой тканью принимайте меры предосторожности, если поверхность горячая: может образовываться пар и причинить ожог. Кроме того, некоторые моющие средства выделяют ядовитые при попадании на разогретые поверхности.

ПЕРИОДИЧЕСКОЕ ОБСЛУЖИВАНИЕ

Следует регулярно проверять состояние резиновой прокладки по краям камеры духовки. Она гарантирует нормальную работу агрегата. Если отмечается повреждение прокладки, обратитесь в ближайший сервисный центр.

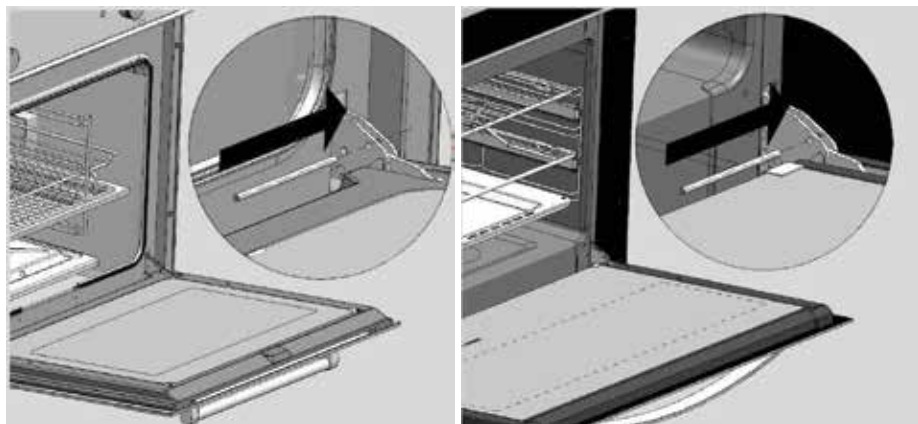
ЧИСТКА ПОВЕРХНОСТЕЙ

- Эмалированные компоненты или выполненные из нержавеющей стали следует обрабатывать с осторожностью. Пользуйтесь водой или специальными продуктами; аккуратно протрите изделие мягкой тканью.
- **Не пользуйтесь абразивными продуктами.** При сильных загрязнениях эмалированных компонентов пользуйтесь пластиковой губкой, смоченной в горячей воде и уксусе. Остатки пищи или пятна масла, сахаров, жиров и т.д. удалять достаточно сложно, если это сделано не сразу после использования духовки. Такие загрязнения проще удалять, если чистить внутренние компоненты, пока они теплые.
- Из-за появления на рынке новых продуктов невозможно составить список средств для чистки агрегата. Для подтверждения разрешения использования того или иного моющего средства внимательно ознакомьтесь с инструкциями производителя.

СНЯТИЕ / УСТАНОВКА ДВЕРИ ДУХОВОГО ШКАФА

Чтобы снять или установить дверь духового шкафа, следуйте инструкциям, приведенным ниже.

Полностью откройте дверь и в обе петли вставьте металлический стержень (не поставляется) диаметром около 3 мм. Вставить необходимо в отверстие, указанное на рисунке.



**Дверь с наштампованной
внутренней рамкой**

Дверь с профилями

Возьмите дверь обеими руками с двух сторон. Немного поднимите дверь и снимите петли с обеих позиций. Потяните дверь к себе, чтобы снять петли с отверстий рамки двери.

УСТАНОВКА ДВЕРИ

Выполните описанные действия в обратном порядке. Держа дверь по бокам обеими руками ближе к нижней части двери, установите петли в отверстия передней рамки духового шкафа (обратите внимание на расположение нижнего паза). Полностью открыв дверь, снимите два металлических стержня с петель.

Медленно закройте дверь. Убедитесь, что она установлена правильно и ровно относительно боковых сторон.

ВНИМАНИЕ!

ОПУСТИВ ДВЕРЬ, НИКОГДА НЕ СНИМАЙТЕ ДВА МЕТАЛЛИЧЕСКИХ СТЕРЖНЯ, БЛОКИРУЮЩИХ ПЕТЛИ.

НЕ ОСТАВЛЯЙТЕ ТЯЖЕЛЫЕ ПРЕДМЕТЫ НА ДВЕРИ И НЕ ВЕШАЙТЕ ИХ НА РУЧКУ, ТАК КАК ЭТО МОЖЕТ ПОВРЕДИТЬ УСТРОЙСТВО И ПРИВЕСТИ К НЕИСПРАВНОСТЯМ.

БОЛЕЕ ТОГО, НЕ НАЧИНАЙТЕ ЭКСПЛУАТАЦИЮ ДУХОВОГО ШКАФА, ПОКА ДВЕРЬ НЕ БУДЕТ УСТАНОВЛЕНА ДОЛЖНЫМ ОБРАЗОМ.

СНЯТИЕ / УСТАНОВКА СТЕКЛА ДВЕРИ ДУХОВОГО ШКАФА

ОБЩАЯ ИНФОРМАЦИЯ

Для облегчения процесса очистки двери стекло можно снять. Следуйте приведенным ниже инструкциям, которые даны в соответствии с типом установленной двери духового шкафа.

ВАЖНО: ЧТОБЫ СНЯТЬ ВНУТРЕННЕЕ СТЕКЛО ДВЕРИ, СНАЧАЛА НЕОБХОДИМО СНЯТЬ САМУ ДВЕРЬ (СМ. РАЗДЕЛ «СНЯТИЕ ДВЕРИ ДУХОВОГО ШКАФА») И ПОЛОЖИТЬ ЕЕ НА УСТОЙЧИВУЮ ПОВЕРХНОСТЬ, НА КОТОРОЙ МОЖНО БЕЗОПАСНО ВЫПОЛНИТЬ НЕОБХОДИМЫЕ ДЕЙСТВИЯ.

ВНИМАНИЕ: НЕ ИСПОЛЬЗУЙТЕ ТУПЫЕ ИЛИ ОСТРЫЕ ИНСТРУМЕНТЫ, КОТОРЫЕ МОГУТ РАЗБИТЬ СТЕКЛО ИЛИ ПОВРЕДИТЬ ДВЕРЬ.

Будьте внимательны при установке стекол на место: их нельзя переворачивать. Неверная установка стекол может повлиять на работу духового либо привести к серьезным повреждениям устройства.

ДВЕРЬ С НАШТАМПОВАННОЙ ВНУТРЕННЕЙ РАМКОЙ (СНИМИТЕ ДВЕРЬ С ДУХОВОГО ШКАФА)

Можно использовать тонкие цилиндрические параметры (например, две монеты диаметром примерно 25 мм и толщиной 2 мм). Вставьте их между покрытой эмалью дверью и стеклом рядом с зажимами **А**, предназначенными для закрепления стекла в верхней части двери. Надавите до щелчка, обозначающего открытие зажима. Поднимите и снимите стекло. Под данным стеклом находится промежуточное стекло (в соответствующих моделях). Оно должно сниматься только квалифицированным специалистом.

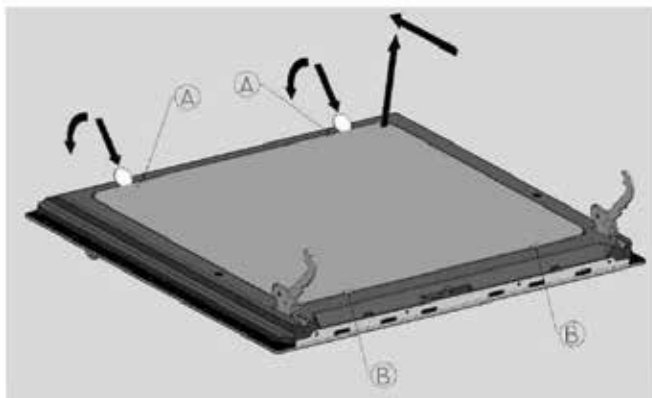


рис.1



рис.2



рис.3

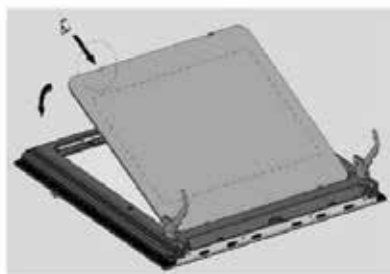


рис.4

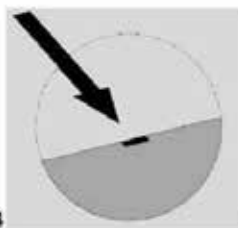


рис.4/A

Чтобы установить стекло в первоначальное положение (обратите внимание, что графика на стекле должна быть расположена ближе к внутренней части), поместите верхние зажимы **A** возле нанесенной на стекло отметки (рис.4/A).

Вставьте стекло в нижние зажимы **B**, которые должны быть установлены на двери, (рис.2). Не забудьте правильно поместить прокладки из силиконового каучука (рис.3). Затем установите верхнюю часть стекла на место и слегка надавите в место расположения верхних зажимов **A**.

Должен раздаться щелчок, указывающий на то, что стекло было установлено правильно (рис.4).

ПЕРЕД УСТАНОВКОЙ ДВЕРИ НА ДУХОВОЙ ШКАФ УБЕДИТЕСЬ, ЧТО СТЕКЛО ПРОЧНО ЗАКРЕПЛЕНО.

Дверь с профилями (снимите дверь с духового шкафа)

С данной модели двери вместе с внешним стеклом вы можете снять также и промежуточное (в моделях, где оно установлено).

Снимите дверь духового шкафа, открутите 4 зажимных винта стальных пластин **С** (рис.5), которые крепят стеклянные поверхности. После этого стекла можно выдвинуть и снять.

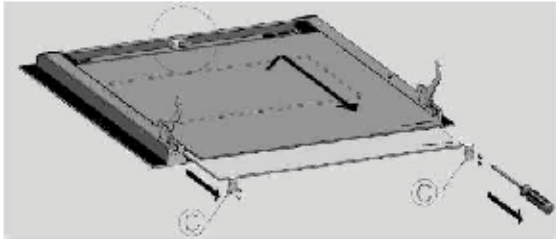


рис.5

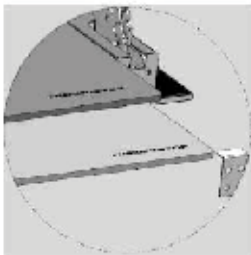


рис.6

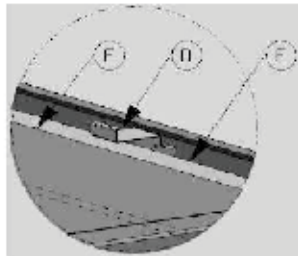


рис.7

Выполните приведенные действия в обратном порядке, чтобы установить стекла на место. Будьте внимательны, стекла на место. Будьте внимательны, стекла должны быть установлены в верном порядке и правильном положении (чистое стекло должно быть ближе внутренней части, а расположение надписи на стекле должно быть, как указано на рис.6). Также проверьте, чтобы были верно установлены защитные уплотнители. Некоторые модели оснащены закрепляющей скобой, которая также должна быть правильно установлена (рис.7). Для этого нужно поместить скобу **D** напротив полосы на внешней части двери и вставить на место промежуточное стекло **E** и внутреннее стекло **F** (как показано на рисунке).

Перед установкой двери на духовой убедитесь, что стекло прочно закреплено.

Важно: Снятие и установка стекла должны проводиться в соответствии с указаниями и очень осторожно во избежание повреждения стекла.

ВНИМАНИЕ: НЕ УБИРАЙТЕ БЛОКИРУЮЩИЕ ФИКСИРУЮЩИЕ СКОБЫ, ПОКА ДВЕРЬ НЕ БУДЕТ УСТАНОВЛЕНА НА ДУХОВОЙ ШКАФ. НЕ ЗАКРЫВАЙТЕ ПЕТЛИ БЕЗ ВЕСА ДВЕРИ, ТАК КАК ЭТО ПРИВЕДЕТ К РЕЗКОМУ СОКРАЩЕНИЮ ПРУЖИН.

НЕ ОСТАВЛЯЙТЕ ТЯЖЕЛЫЕ ПРЕДМЕТЫ НА ДВЕРИ И НЕ ВЕШАЙТЕ ИХ НА РУЧКУ, ТАК КАК ЭТО МОЖЕТ ПОВРЕДИТЬ УСТРОЙСТВО И ПРИВЕСТИ К НЕИСПРАВНОСТЯМ.

БОЛЕЕ ТОГО, НЕ НАЧИНАЙТЕ ЭКСПЛУАТАЦИЮ ДУХОВОГО ШКАФА, ПОКА ДВЕРЬ НЕ БУДЕТ УСТАНОВЛЕНА ДОЛЖНЫМ ОБРАЗОМ.

СНЯТИЕ / УСТАНОВКА БОКОВЫХ НАПРАВЛЯЮЩИХ

Для снятия боковых направляющих следуйте приведенным ниже инструкциям.

Приподнимите направляющую и потяните к внутренней части духового шкафа (рис.1) так, чтобы крепежный крючок вышел из отверстия в стене духового шкафа. Теперь потяните направляющую к себе и поднимите, сняв с гнезда (рис.2)

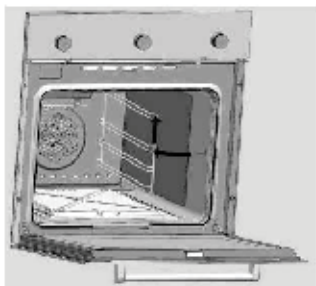


рис.1

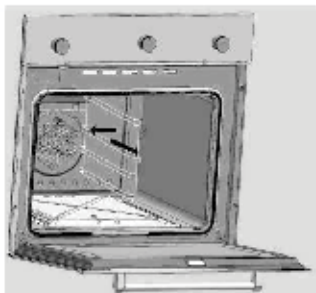
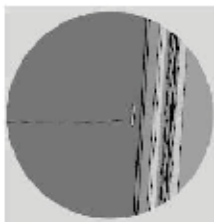
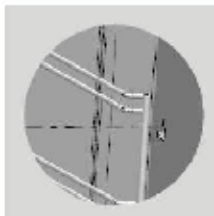


рис.2



Чтобы установить направляющие на место, выполните указанные действия в обратном порядке. Будьте осторожны, не повредите эмаль стенок духового шкафа.

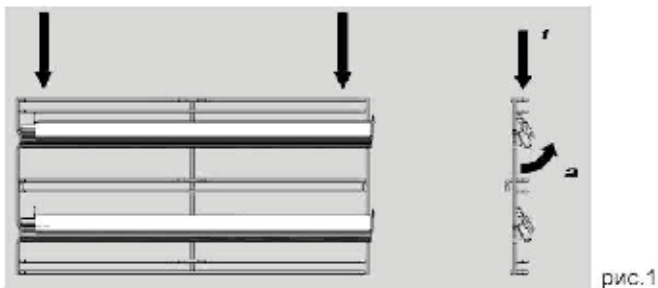
СНЯТИЕ / УСТАНОВКА ТЕЛЕСКОПИЧЕСКИХ НАПРАВЛЯЮЩИХ (ПРИ НАЛИЧИИ)

Духовой шкаф может быть оснащен правыми и левыми телескопическими направляющими, которые не являются взаимозаменяемыми.

Чтобы снять скользящий элемент с боковых направляющих следуйте приведенным ниже инструкциям.

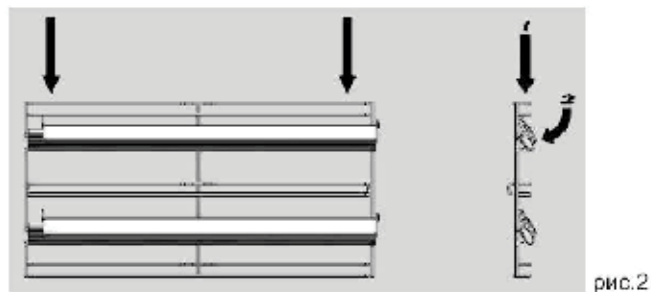
Снимите боковую направляющую вместе с телескопическим элементом со стены духового шкафа, как было описано в предыдущем разделе.

Положите направляющую на ровную поверхность. Слегка надавите сверху вниз, там где находятся зажимы, крепящиеся телескопические направляющие (рис.1 шаг 1). После того как зажимы на стержнях боковой направляющей будут открыты, скользящий элемент можно снять (рис.1 шаг 2).

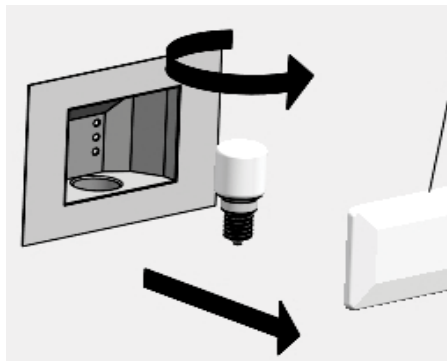
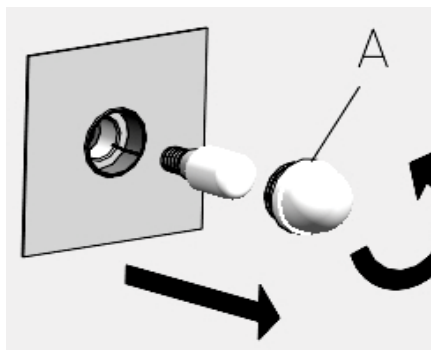


Чтобы установить скользящий элемент на место, следует поместить верхние крючки на соответствующие стержни уровня боковой направляющей.

Проверьте, чтобы скользящая направляющая двигалась по направлению к внешней стороне духового шкафа. Надавите на скользящую направляющую сверху вниз (рис.2 шаг 1) до ее соединения с нижними стержнями уровня боковой направляющей (рис.2 шаг 2).



ЗАМЕНА ЛАМПЫ ПОДСВЕТКИ ДУХОВОГО ШКАФА



Во избежание поражений электрическим током и/или травматизма внимательно ознакомьтесь с нижеописанными процедурами и следуйте им:

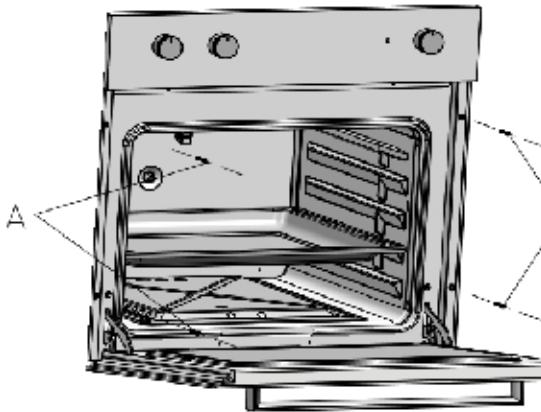
ВНИМАНИЕ: ПЕРЕД ЗАМЕНОЙ ЛАМПЫ ПОДСВЕТКИ УБЕДИТЕСЬ, ЧТО ПИТАНИЕ ПОЛНОСТЬЮ ОТКЛЮЧЕНО: ОСНОВНОЙ ВЫКЛЮЧАТЕЛЬ СЛЕДУЕТ РАЗОМКНУТЬ. УБЕДИТЕСЬ, ЧТО ПЕЧЬ И ЛАМПА ОСТЫЛИ, ПОСЛЕ ЧЕГО СНИМИТЕ ЗАЩИТНУЮ КРЫШКУ А

- Не касайтесь лампы влажной тканью: она может разбиться.
- Замените лампочку новой 25 Вт, 220-230 В с цоколем E14, пригодным для эксплуатации при высоких температурах.
- При повреждении или выходе из строя защитного колпачка не пользуйтесь печью
- до замены колпачка или его правильной установки.

ВНИМАНИЕ! ДЛЯ ПРАВИЛЬНОЙ УСТАНОВКИ И ЭКСПЛУАТАЦИИ ДАННОГО АГРЕГАТА СМ. ТЕХНИЧЕСКИЕ СПЕЦИФИКАЦИИ, УКАЗАННЫЕ СЕРИЙНОМ ЯРЛЫКЕ ИЗДЕЛИЯ.

ЯРЛЫК ИЗДЕЛИЯ РАЗМЕЩЕН С КРАЯ НА ВНУТРЕННЕЙ СТОРОНЕ ДУХОВКИ. ВТОРОЙ ЯРЛЫК ИМЕЕТСЯ НА ОБЛОЖКЕ РУКОВОДСТВА ПО ЭКСПЛУАТАЦИИ.

ГАБАРИТЫ ДЛЯ ВСТРАИВАЕМОЙ УСТАНОВКИ



- Габариты пространства в кухонном гарнитуре для установки духовки указаны на рисунках.
- Убедитесь, что пространство, где будет установлена печь, выдерживает вес в 30 кг для моделей ОКВ1082. Для пространства в кухонном гарнитуре следует придерживаться соответствующих габаритов приобретенной модели духовки, показанных на рис.1 для модели ОКВ1082.
- Необходимо создать пространство в задней части дна пространства или на открытой полке для обеспечения достаточной циркуляции охлаждающего воздуха во время работы духовки.
- Убедитесь, что печь надежно установлена в отведенном для нее пространстве. Для крепления-используйте винты **A**.

ПОДКЛЮЧЕНИЕ ДУХОВОГО ШКАФА К ЭЛЕКТРОСЕТИ

Перед подключением духовки к электросети убедитесь в том, что все электрические цепи агрегата разомкнуты.

- Для духовки необходим однофазный переменный ток 220-230-240 Вт ~ 50-60 Гц, передаваемый по гибкому кабелю. Убедитесь, что бытовые силовые розетки поддерживают электрическую нагрузку (см. табличку с серийным номером).
- Электробезопасность агрегата обеспечивается только в случае правильного подключения к системе, имеющей надежное заземление в соответствии с действующими законодательными стандартами.
- При постоянном подключении к электросети применяйте двухполюсный выключатель, рассчитанный на соответствующую нагрузку с отверстием минимум 3 мм для каждого контакта в соответствии с действующими законодательными нормативами.
- В некоторых моделях гибкий кабель поставляется без вилки. Используемая вилка должна соответствовать электрической нагрузке изделия и действующим нормативным положениям.
- Специалист по установке должен убедиться, что электрическая розетка подходит для питания, соответствующего духовки, как указано на табличке с серийным номером.
- Розетка должна быть легкодоступной.

ИНСТРУКЦИИ ПО УСТАНОВКЕ

- Установка и техническое обслуживание должно выполняться только квалифицированным персоналом. Перед эксплуатацией духовки внимательно ознакомьтесь с данным руководством. Неправильная установка, техническое обслуживание и эксплуатация могут причинить значительный ущерб имуществу или травмы.
- Данное изделие следует устанавливать в точном соответствии с инструкциями настоящего руководства и с действующими государственными и местными стандартами и нормативами.
- Не поднимайте и не тяните печь за ручку дверцы, не применяйте силу и не подвергайте открытую дверцу воздействию грузов.
- Покупатель несет ответственность за установку агрегата. Помощь, оказываемая компанией-производителем вследствие некорректной установки, не включается в гарантию.

ОПИСАНИЕ ПРОСТРАНСТВА ДЛЯ РАЗМЕЩЕНИЯ ДУХОВОГО ШКАФА

ТЕХНИЧЕСКИЕ ПАРАМЕТРЫ ПРОСТРАНСТВА:

- Пространство и установленные в нем компоненты должны выдерживать температуры до 90 °C без деформирования и/или образования дефектов поверхностей.
- В этом месте должны быть предусмотрены пространства для свободного подсоединения компонентов духовки.
- Все кухонные бытовые приборы должны быть защищены огнеупорными материалами в соответствии с действующими стандартами.

УСТАНОВКА ДУХОВОГО ШКАФА В КУХОННЫЙ ГАРНИТУР

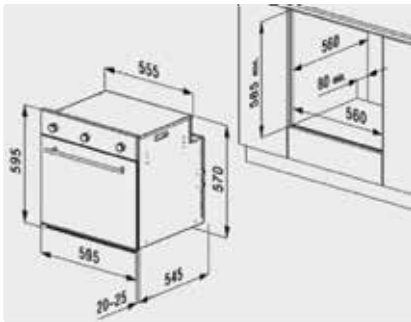
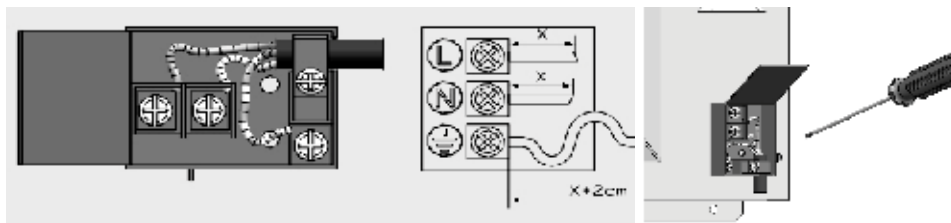


Рис 1

Важно, чтобы все операции по установке агрегата выполнялись квалифицированным персоналом. Печь можно установить в колонку или под рабочей поверхностью кухонного гарнитура.

СБОРКА / ЗАМЕНА СИЛОВОГО КАБЕЛЯ



- Электрический кабель должен быть надежно закреплен на клеммной коробке специальными винтами.
- Подсоедините линейный кабель к клемме **L**, нейтральный кабель – к клемме **N**, а желтый/зеленый кабель к клемме заземления \perp . Желтый/зеленый кабель должен быть длиннее, чем другие два минимум на 20 мм.
- Убедитесь, что кабель не проходит рядом и не контактирует с поверхностями, достигающими температуры выше 75 °С.

ЗАЗЕМЛЕНИЕ

Установка, подсоединение и заземление электрической системы должны соответствовать положениям европейских стандартов, а также действующим местным нормативам.

Данный бытовой прибор требует заземления для защиты от коротких замыканий и электрического рассеивания. Поэтому, прибор должен подключаться к соответствующей электрической розетке.

Кабель заземления не должен прерываться выключателем.

ВНИМАНИЕ!

ПЕРЕД ТЕХНИЧЕСКИМ ОБСЛУЖИВАНИЕМ ИЗДЕЛИЯ СЛЕДУЕТ ПОЛНОСТЬЮ ОТКЛЮЧИТЬ ЭЛЕКТРИЧЕСКОЕ ПИТАНИЕ.

При замене электрического кабеля убедитесь, что он соответствует действующим стандартам и подходит по техническим характеристикам изделия.

Пользуйтесь только гибкими кабелями:

Тип кабеля: H05RR-FH 3 x 1.5

ТЕХНИЧЕСКОЕ ОБСЛУЖИВАНИЕ И ЗАПАСНЫЕ ЧАСТИ

ЗАПАСНЫЕ ЧАСТИ

Для обслуживания бытовых приборов следует использовать только запасные части от производителя. Запрещается ремонт или замена любых компонентов духовки, не рекомендуемых настоящим руководством. Все технические вмешательства и ремонтные работы должны проводиться только уполномоченным техническим персоналом.

Для запроса запасной части укажите следующее:

1. Модель духовки (**MOD.**) и заводской номер (**N.L.**) на заводской табличке, размещенной в нижней части спереди духовки и на первой странице буклета.
2. Описание и номер запасной части, техническая информация, доступная только специализированной технической службе.
3. Следует указать информацию о дистрибьюторе, продавшем печь и данные ближайшего центра послепродажного обслуживания.

ТЕХНИЧЕСКОЕ ОБСЛУЖИВАНИЕ

Если печь требует технического обслуживания и/или запасных частей, обратитесь к дилеру или в ближайший авторизованный центр технического обслуживания.

При этом необходимо указать все данные прибора с алюминиевого ярлыка на нем: модель (**MOD**), номер партии (**N.L.**) и т.д. на нижней части передней панели

СПРАВочная ТАБЛИЦА

Модель	OKB 582 CSX
Общая мощность	2600
Предельное сопротивление	800 Вт
Сопротивление установки гриля	1800 Вт
Сопротивление базы	1200 Вт
Циркулирующее сопротивление	2200 Вт
Подсветка духовки	25 Вт
Вентилятор духовки	30 Вт
Поперечноточный вентилятор	20 Вт
Вертел	-
Ширина	59,5
Высота	59,5
Глубина	55
Полезный объем	65 литров
Площадь приготовления на гриле	

körting

РУС

По всем вопросам технического обслуживания, приобретения аксессуаров, а также по вопросам, связанным с региональным сервисным обслуживанием техники Körting просим вас обращаться в головной сервисный центр ООО «ПУЛЬСАР»:

Москва, ул. Олеко Дундича , д. 21 к. 2, тел.: (495) 987-10-43, 987-13-19, ООО «Пульсар»,
e-mail: service@pulsarbt.ru, www.pulsarbt.ru

Наши специалисты помогут вам в кратчайшие сроки.
